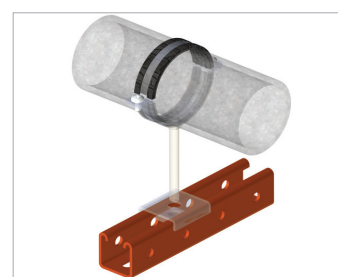
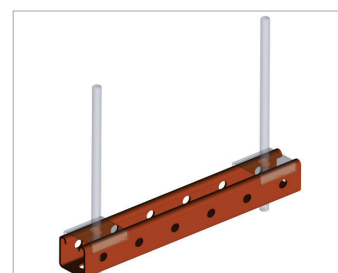
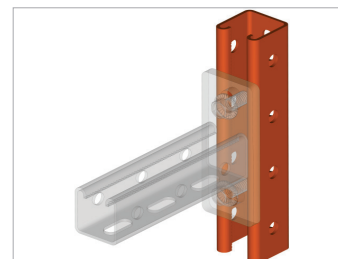
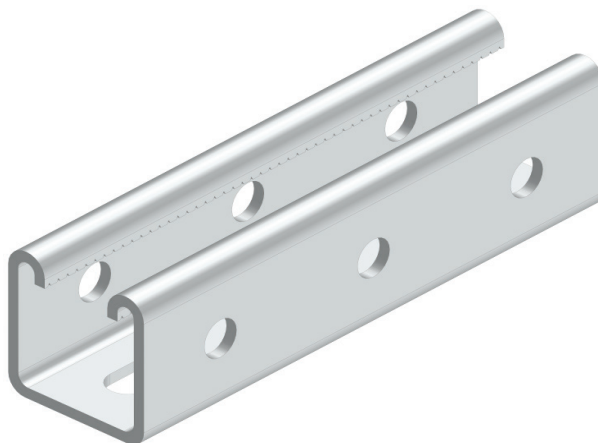


MP, SP Страт профиль 41x41



ОПИСАНИЕ

Свойства и преимущества

- Крепление инженерных систем
- Зубцы для точного позиционирования и надежного соединения элементов
- Расстояние от края профиля до начала перфорации всегда одинаково
- Удобство в использовании
- Быстрый монтаж
- Перфорация по всей длине

МАТЕРИАЛ

- Сталь марки 08ГПС, ГОСТ 1050 - 88

Исполнение

1 ВАР. Цинкование по методу Сендзимира. Климатическое исполнение УТ 2,5 соответствует ГОСТ 15150 - 69

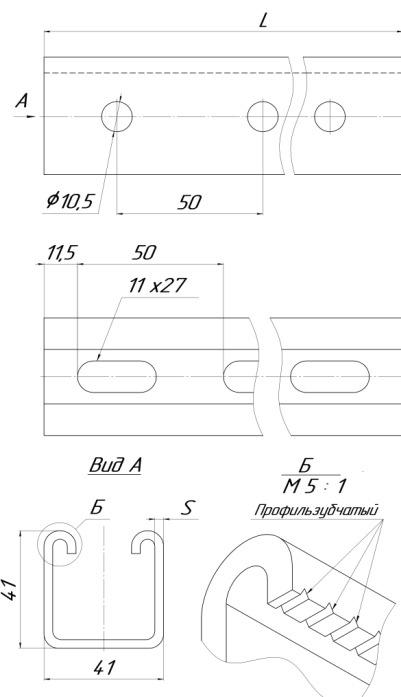
2 ВАР. Горячее цинкование методом окупания. Климатическое исполнение УТ 1,5 соответствует ГОСТ 15150 - 69

КАТЕГОРИИ РАЗМЕЩЕНИЯ

1 ВАР. Внутри помещений

2 ВАР. Внутри и снаружы помещений

Артикул Исполнение 1	Артикул Исполнение 2	L (мм)	S (мм)	кг/шт	Уп. min
MP-41-6000	MP-41-6000-HD	6000	2	11,46	1
MP-41-3000	MP-41-3000-HD	3000	2	5,73	1
MP-41-2000	MP-41-2000-HD	2000	2	3,82	1
MP-41-1000	MP-41-1000-HD	1000	2	1,91	1
MP-41-800	MP-41-800-HD	800	2	1,53	1
MP-41-600	MP-41-600-HD	600	2	1,15	1
MP-41-500	MP-41-500-HD	500	2	0,96	1
MP-41-400	MP-41-400-HD	400	2	0,76	1
MP-41-300	MP-41-300-HD	300	2	0,57	1
SP-41-6000	SP-41-6000-HD	6000	2,5	14,16	1
SP-41-3000	SP-41-3000-HD	3000	2,5	7,08	1
SP-41-2000	SP-41-2000-HD	2000	2,5	4,72	1
SP-41-1000	SP-41-1000-HD	1000	2,5	2,36	1
SP-41-800	SP-41-800-HD	800	2,5	1,89	1
SP-41-600	SP-41-600-HD	600	2,5	1,42	1
SP-41-500	SP-41-500-HD	500	2,5	1,18	1
SP-41-400	SP-41-400-HD	400	2,5	0,94	1
SP-41-300	SP-41-300-HD	300	2,5	0,71	1



Детальную информацию о нагрузках (F) можно найти в таблицах расчетных допустимых нагрузок.